

0171800ru	002
0808	

Затирочная машина для обработки кромок

СТ 24-230Е



РУКОВОДСТВО ДЛЯ ОПЕРАТОРА



0 1 7 1 8 0 0 R U

1. Введение	5
2. Информация по технике безопасности	6
2.1 Правила техники безопасности при эксплуатации	7
2.2 Безопасность оператора при работе с электрическим оборудованием	9
2.3 Правила техники безопасности при обслуживании	10
2.4 Места расположения маркировочных табличек	12
2.5 Предупреждающие и информационные таблички	13
3. Эксплуатация	15
3.1 Области применения	15
3.2 Подготовка новой машины к работе	15
3.3 Установка лопастей	16
3.4 Раскладывание рукоятки	17
3.5 Подключение вилок и шнуров электропитания	18
3.6 Подключение к электропитанию	18
3.7 Удлинитель	19
3.8 Органы управления	20
3.9 Рычаг присутствия оператора	21
3.10 Перед запуском	21
3.11 Запуск	22
3.12 Отключение	23
3.13 Эксплуатация	24
3.14 Регулировка угла наклона	26
4. Техническое обслуживание	27
4.1 График периодического техобслуживания	27
4.2 Смазка затирочной машины	28
4.3 Замена ремня	29
4.4 Подъем	30
4.5 Хранение	31
4.6 Поиск и устранение неисправностей	32
4.7 Электрическая схема	33

5.	Технические данные	34
5.1	Габариты и масса	34
5.2	Двигатель	35
5.3	Затирочная машина	35
5.4	Данные по уровню шума и вибрации	36

1. Введение

Настоящее руководство содержит сведения и описание порядка выполнения операций, которые необходимы для безопасной эксплуатации и техобслуживания данной модели Wacker Neuson. В целях обеспечения собственной безопасности и защиты от травм внимательно изучите, примите к сведению и соблюдайте правила техники безопасности, изложенные в данном руководстве.

Данное руководство или его копию следует хранить вместе с машиной. В случае утери данного руководства или необходимости получения дополнительного экземпляра обратитесь в Wacker Neuson Corporation. Данная машина изготовлена с учетом безопасности пользователя, однако при неправильной эксплуатации и обслуживании она может представлять опасность. Тщательно соблюдайте инструкции по эксплуатации! По всем вопросам, связанным с эксплуатацией или обслуживанием данного оборудования, обращайтесь в Wacker Neuson Corporation.

Информация, содержащаяся в данном руководстве, относится к машинам, выпускаемым на момент его публикации. Компания Wacker Neuson Corporation оставляет за собой право изменять любую часть данной информации без предварительного уведомления.

Все права, в особенности права на копирование и распространение, защищены.

© 2008 Wacker Neuson Corporation.

Не допускается воспроизведение какими бы то ни было способами или средствами, электронными или механическими, включая фотокопирование, никакой части настоящего документа без четко выраженного письменного согласия Wacker Neuson Corporation.

Любого рода воспроизведение или распространение без согласия Wacker Neuson Corporation представляет собой нарушение действующих авторских прав и преследуется в судебном порядке. Мы в прямой форме оставляем за собой право на внесение технических изменений (даже при отсутствии должного уведомления), направленных на усовершенствование наших устройств или относящихся к ним норм техники безопасности.

2. Информация по технике безопасности

В руководстве применяются пометки ОПАСНО, ОСТОРОЖНО, ВНИМАНИЕ, *ПРЕДУПРЕЖДЕНИЕ* и ПРИМЕЧАНИЕ, которые обращают внимание пользователя на необходимость соблюдения указаний по технике безопасности во избежание травм, повреждения оборудования или неправильной эксплуатации.



Этот знак обозначает опасность. Он используется для того, чтобы предупредить пользователя о вероятности получения травмы. Во избежание травм и смертельных случаев необходимо соблюдать все правила техники безопасности, которые приводятся после этого знака.



ОПАСНО

Знак ОПАСНО указывает на опасную ситуацию, которая, если ее допустить, приведет к смертельному исходу или серьезной травме.



ОСТОРОЖНО

Знак ОСТОРОЖНО указывает на опасную ситуацию, которая, если ее допустить, может привести к смертельному исходу или серьезной травме.



ВНИМАНИЕ

Знак ВНИМАНИЕ указывает на опасную ситуацию, которая, если ее допустить, может привести к травме легкой или средней степени.

ПРЕДУПРЕЖДЕНИЕ: если применяется без знака обозначения опасности, **ПРЕДУПРЕЖДЕНИЕ** указывает на ситуацию, которая, если ее допустить, может привести к повреждению имущества.

Примечание: *содержит дополнительную информацию, необходимую для работы.*



ОПАСНО

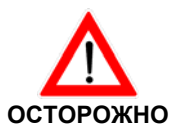
ОПАСНОСТЬ ПОРАЖЕНИЯ ЭЛЕКТРИЧЕСКИМ ТОКОМ!

Опасность поражения или удара электрическим током при контакте с электродвигателем затирочной машины существует все время, пока двигатель подключен к электропитанию. Перед эксплуатацией или обслуживанием данного оборудования следует изучить информацию по технике безопасности, содержащуюся в данном разделе.

Ремонт двигателя должен производиться только специально обученным электриком.

Данный агрегат был изготовлен с учетом безопасности пользователя, однако, как и любое другое электрическое оборудование, он может представлять серьезную опасность при неправильной эксплуатации и обслуживании. Внимательно соблюдайте инструкции! По всем вопросам, возникающим в процессе эксплуатации или обслуживания данного агрегата, обращайтесь в Wacker Neuson Corporation.

2.1 Правила техники безопасности при эксплуатации



Безопасная эксплуатация машины требует умения обращаться с ней и соответствующей подготовки. При ненадлежащей эксплуатации либо эксплуатации работниками, не прошедшими соответствующую подготовку, оборудование может представлять опасность. Следует прочитать инструкции по эксплуатации, содержащиеся в этом руководстве и в руководстве по эксплуатации двигателя, и ознакомиться с расположением и правильным использованием всех органов управления. Неопытные операторы могут быть допущены к эксплуатации машины только после прохождения инструктажа, проводимого лицом, знакомым с ее работой.

- 2.1.1 Эксплуатация данного оборудования без надлежащей подготовки НЕ допускается. Лица, работающие с данным оборудованием, должны быть ознакомлены со связанными с ним рисками и опасными факторами.
- 2.1.2 ЗАПРЕЩАЕТСЯ использовать принадлежности и навесные элементы, не рекомендованные компанией Wacker Neuson. Это может привести к повреждению оборудования и травмированию пользователя.
- 2.1.3 ЗАПРЕЩАЕТСЯ оставлять работающую машину без присмотра.
- 2.1.4 ЗАПРЕЩАЕТСЯ эксплуатировать машину без кожуха ременного привода. Открытые приводные ремни и шкивы являются потенциальными источниками опасности, способными причинить серьезные травмы.
- 2.1.5 ЗАПРЕЩАЕТСЯ применять машину в целях, для которых она не предназначена.
- 2.1.6 ЗАПРЕЩАЕТСЯ использовать затирочную машину рядом с приподнятыми участками бетона, высота которых меньше высоты нижнего кольца кольцевого ограждения.
- 2.1.7 ЗАПРЕЩАЕТСЯ поднимать машину только за рукоятку. Рукоятка может сломаться, в результате чего машина упадет и может травмировать стоящих рядом людей.
- 2.1.8 ЗАПРЕЩАЕТСЯ включать затирочную машину при отключенном рычаге присутствия оператора (защитной блокировке). Удар вращающейся затирочной машиной в результате отключения такой блокировки может причинить серьезную травму.

- 2.1.9 При работе с машиной следует **ОБЯЗАТЕЛЬНО** пользоваться защитной спецодеждой, соответствующей месту выполнения работ.
- 2.1.10 Во время работы с данной машиной следует **ВСЕГДА** применять средства защиты органов слуха и зрения.
- 2.1.11 Следует **ВСЕГДА** помнить о движущихся частях и соблюдать безопасное расстояние между ними и руками, ногами и свободной одеждой.
- 2.1.12 Перед началом работы с агрегатом **ОБЯЗАТЕЛЬНО** изучите, уясните и соблюдайте порядок работы, изложенный в данном Руководстве для оператора.
- 2.1.13 Неиспользуемую машину необходимо хранить **ТОЛЬКО** надлежащим образом. Машину следует хранить в чистом, сухом, недоступном для детей месте.
- 2.1.14 Перед началом работы с машиной следует **ОБЯЗАТЕЛЬНО** убедиться, что все предохранительные устройства и ограждения на месте и находятся в исправном состоянии. **ЗАПРЕЩАЕТСЯ** вносить изменения в конструкцию предохранительных устройств или отключать их. **ЗАПРЕЩАЕТСЯ** эксплуатировать машину, если какие-либо предохранительные устройства или ограждения отсутствуют или неисправны.
- 2.1.15 Следует **ОБЯЗАТЕЛЬНО** удостовериться в том, что оператор ознакомлен с соответствующими мерами безопасности и методами работы до начала работы с устройством.

2.2 Безопасность оператора при работе с электрическим оборудованием



ОПАСНО

Электрические двигатели во время работы представляют особую опасность! Несоблюдение приведенных ниже правил техники безопасности может привести к серьезной травме или смертельному исходу.

- 2.2.1 ЗАПРЕЩАЕТСЯ эксплуатировать машину с поврежденным или изношенным шнуром электропитания! Если используется удлинитель, следует убедиться в том, что его кабель имеет достаточно большое сечение, чтобы выдержать токовую нагрузку.
- 2.2.2 Следует избегать контакта частей тела с заземленными поверхностями, такими как трубы, металлические ограждения, радиаторы отопления и металлические воздуховоды.
- 2.2.3 ЗАПРЕЩАЕТСЯ эксплуатировать электрические устройства под дождем или снегом. Необходимо следить за тем, чтобы двигатель, выключатель и электрические шнуры всегда были сухими.
- 2.2.4 ЗАПРЕЩАЕТСЯ эксплуатировать машину в зонах с повышенной влажностью.
- 2.2.5 Запрещается подключать затирочную машину к электропитанию при снятом кожухе двигателя, снятой крышке блока переключателей или клеммной коробки.
- 2.2.6 Если двигатель используется вне помещения, следует использовать только те удлинители, которые предназначены и маркированы для использования вне помещения.
- 2.2.7 Следует использовать только подходящие удлинители, оснащенные штепселями с заземлением и розетками, соответствующими штепселю машины.
- 2.2.8 Следует ВСЕГДА предохранять все электрические шнуры от воздействия высокой температуры, контакта с маслом и острыми кромками, что может их повредить. Следует проверять все шнуры электропитания перед каждым использованием; поврежденные шнуры необходимо заменить или отремонтировать в авторизованном сервисном центре.
- 2.2.9 В целях уменьшения риска поражения электрическим током все оборудование должно быть должным образом заземлено. Подключать затирочную машину следует только к заземленным розеткам и удлинителям. Необходимо удостовериться, что в цепи электропитания присутствует автомат защиты при замыкании на землю (ELCB) или устройство контроля изоляции.

- 2.2.10 ЗАПРЕЩАЕТСЯ разрешать детям или лицам, не являющимся оператором, осуществлять манипуляции со шнурами электропитания и удлинителями.
- 2.2.11 ЗАПРЕЩАЕТСЯ использовать затирочную машину в зонах, где присутствуют легковоспламеняющиеся или взрывоопасные жидкости или газы! Во время работы щетки двигателя вырабатывают искры, способные воспламенить пары.
- 2.2.12 ЗАПРЕЩАЕТСЯ эксплуатировать машину, если переключатель не работает должным образом. Неисправные переключатели следует заменять в авторизованном сервисном центре.
- 2.2.13 ЗАПРЕЩАЕТСЯ тянуть за шнур, чтобы отсоединить его от розетки.
- 2.2.14 ЗАПРЕЩАЕТСЯ допускать порезы шнура электропитания лопастями затирочной машины или его наматывание на лопасти.
- 2.2.15 Следует ВСЕГДА удостовериться, что переключатель двигателя находится в положении «СТОП», перед подключением затирочной машины к электропитанию.
- 2.2.16 Следует ВСЕГДА проверять характеристики электропитания перед запуском затирочной машины. Подключение к неподходящему источнику питания может привести к повреждению двигателя.

2.3 Правила техники безопасности при обслуживании

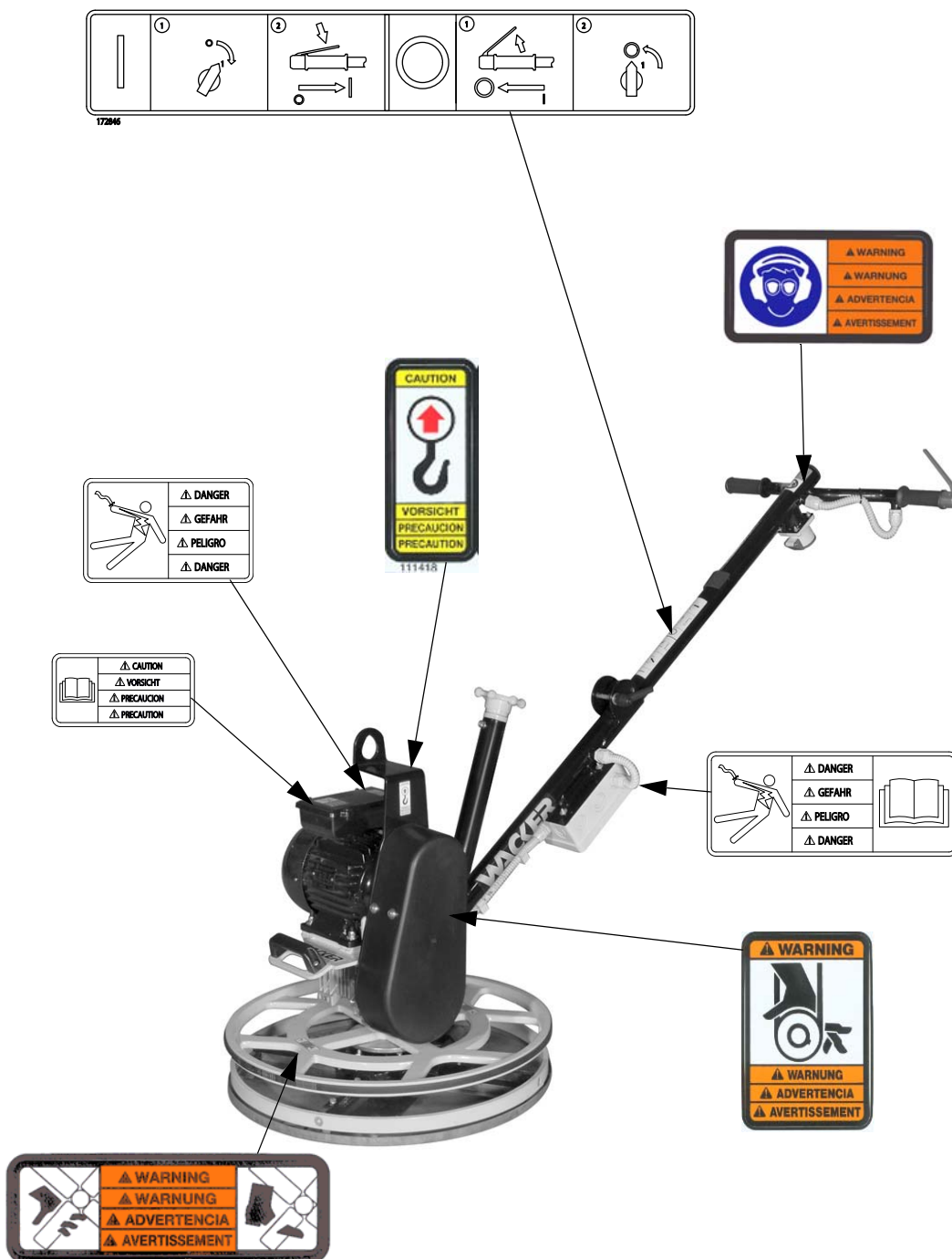


Ненадлежащее техобслуживание оборудования может стать угрозой безопасности! В целях обеспечения безопасной и надлежащей работы машины в течение длительного времени следует регулярно проводить техобслуживание, а при необходимости - осуществлять ремонт.

- 2.3.1 ЗАПРЕЩАЕТСЯ приступать к чистке или обслуживанию машины, подключенной к электропитанию. ЗАПРЕЩАЕТСЯ мыть машину со снятыми кожухами электрических компонентов. ЗАПРЕЩАЕТСЯ пользоваться устройствами мойки под давлением для очистки электрического оборудования.
- 2.3.2 ЗАПРЕЩАЕТСЯ включать отсоединенный от агрегата двигатель во избежание травм в результате контакта с вращающимися деталями.
- 2.3.3 ЗАПРЕЩАЕТСЯ снимать лопасти, когда машина находится в подвешенном состоянии над головой.
- 2.3.4 Необходимо ОБЯЗАТЕЛЬНО надежно зафиксировать машину, прежде чем осуществлять замену лопастей.
- 2.3.5 ЗАПРЕЩАЕТСЯ работать с машиной, если какие-либо предохранительные устройства или ограждения отсутствуют или неисправны.

- 2.3.6 Следует ВСЕГДА обеспечивать отсутствие мусора в рабочей зоне, чтобы снизить вероятность пожара.
- 2.3.7 Изношенные или поврежденные элементы конструкции следует **ОБЯЗАТЕЛЬНО** заменять запасными деталями, разработанными и рекомендованными Wacker Neuson Corporation.
- 2.3.8 Следует ВСЕГДА поддерживать чистоту агрегата и следить за тем, чтобы текст и символы на табличках были разборчивыми. Все отсутствующие или имеющие неразборчивый текст/изображение таблички необходимо заменять. Таблички содержат важные инструкции по эксплуатации и предупреждения о рисках и факторах опасности.
- 2.3.9 Следует ВСЕГДА проявлять осторожность, обращаясь с лопастями. Кромки лопастей способны заостряться, что может привести к глубоким порезам.
- 2.3.10 Неиспользуемую машину необходимо хранить **ТОЛЬКО** надлежащим образом. Машину следует хранить в чистом, сухом, недоступном для детей месте.
- 2.3.11 В целях повышения эффективности и безопасности работы машину следует содержать в чистоте. Во избежание перегрева необходимо следить за тем, чтобы охлаждающие ребра двигателя содержались в чистоте.
- 2.3.12 Периодическое техобслуживание следует проводить согласно рекомендациям, изложенным в Руководстве для оператора. Соблюдайте инструкции по смазке.

2.4 Места расположения маркировочных табличек



2.5 Предупреждающие и информационные таблички

В необходимых местах на устройствах, произведенных компанией Wacker Neuson, предусмотрены таблички международного образца с пиктограммами. Описания таких табличек приводятся ниже:

Табличка	Значение
	<p>ОСТОРОЖНО! Опасность поражения электрическим током. См. указания в Руководстве для оператора.</p>
	<p>ОСТОРОЖНО! Во время работы с данной машиной следует ВСЕГДА применять средства защиты органов слуха и зрения.</p>
	<p>ОСТОРОЖНО! Захват руки движущимся ремнем ведет к травме. Следует всегда устанавливать на место кожух ременного привода.</p>
	<p>ОСТОРОЖНО! Опасность порезов. Следует всегда устанавливать на место ограждение лопастей!</p>
	
	<p>Перевести переключатель двигателя в положение ВКЛ.</p>

Табличка	Значение
	<p>Задеть рычаг присутствия оператора.</p>
	<p>Отпустить рычаг присутствия оператора.</p>
	<p>Перевести переключатель двигателя в положение ВЫКЛ.</p>
	<p>ВНИМАНИЕ! Перед началом эксплуатации данной машины необходимо изучить и принять к сведению поставляемые вместе с ней Руководства для оператора. Невыполнение этого требования повышает степень риска получения травм как для вас, так и для других лиц.</p>
	<p>ВНИМАНИЕ! Точка подъема.</p>
	<p>К каждому агрегату крепится табличка с указанием номера модели, номенклатурного номера изделия, номера модификации и серийного номера. Запишите сведения, указанные на такой табличке, на случай, если она потеряется или будет повреждена. При заказе деталей или запросе сервисной информации вас обязательно попросят сообщить номер модели, номенклатурный номер изделия, номер модификации и серийный номер агрегата.</p>
	<p>На данное устройство может распространяться действие одного или нескольких патентов.</p>

3. Эксплуатация

3.1 Области применения

Данная затирочная машина представляет собой современный высокопроизводительный аппарат, предназначенный для затирки и полировки свежееуложенных бетонных плит. Удачное распределение веса, регулируемая рукоятка и свободный доступ к элементам управления, которыми отличается машина, способствуют удобству и производительности оператора. Рычаг присутствия оператора повышает безопасность последнего. Скорости полировки зависят от квалификации оператора и условий работы.

ЗАПРЕЩАЕТСЯ использовать данную машину для каких-либо иных целей, кроме затирки бетона.

3.2 Подготовка новой машины к работе

Затирочные машины поступают с завода со сложенными рукоятками. При подготовке к работе новых машин или монтаже новых лопастей следует руководствоваться инструкциями, описанные в разделе «*Установка лопастей*» и «*Раскладывание рукоятки*».

3.3 Установка лопастей

См. рис. wc_gr004417

Для затирочных машин предлагаются лопасти четырех типов. Поддоны-кельмы представляют собой лопасти большого размера в форме «противня для пиццы», которые крепятся поверх полировочных лопастей. Поддоны-кельмы применяются на самых ранних стадиях работы, и регулировка угла установки для них не предусмотрена.

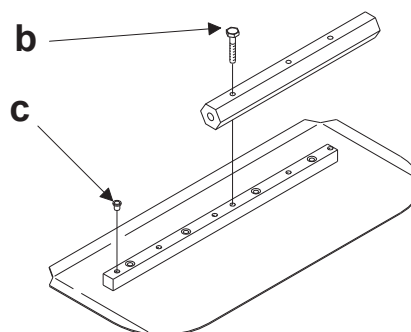
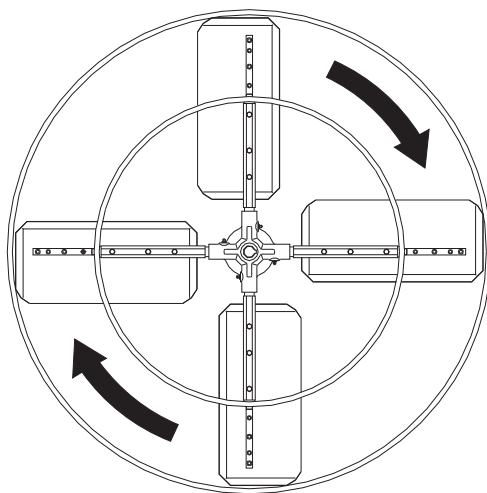
Полировочные лопасти применяются на заключительных стадиях обработки, и их угол постепенно изменяется в сторону увеличения для полировки бетона.

Примечание: *Лопасти затирочной машины НЕ являются взаимозаменяемыми. Это значит, что НЕЛЬЗЯ ставить лопасти большего диаметра на затирочную машину меньшего диаметра.*

- 3.3.1 Закрепите лопасти на держателях затирочной машины винтами **(b)**. Перед установкой смажьте резьбу болтов, погрузив их в консистентную смазку. Это не позволит бетону зацементировать болты, а впоследствии облегчит снятие лопастей.
- 3.3.2 В остальные резьбовые отверстия на скобе лопасти вставьте пластмассовые заглушки **(c)**, которые защитят их от попадания цемента.



Запрещается поднимать затирочную машину над головой с установленным поддоном-кельмой, поскольку поддон может упасть и ударить человека, работающего в непосредственной близости.



wc_gr004417

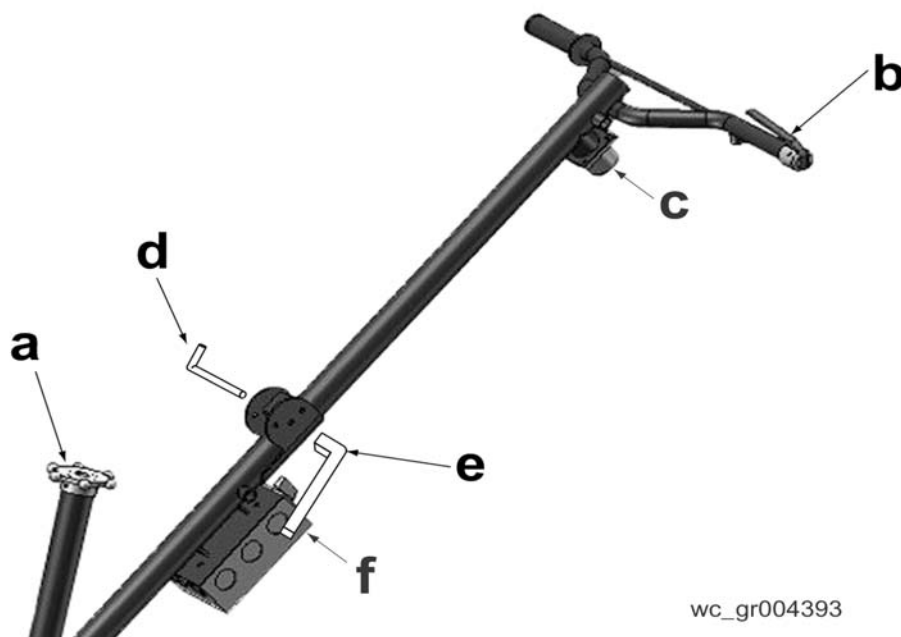
3.4 Раскладывание рукоятки

См. рис. *wc_gr004393*

Новые машины поставляются со сложенной рукояткой, к которой прикреплены следующие детали: поворотная рукоятка регулировки угла наклона лопастей **(a)**, рычаг присутствия оператора **(b)**, электрическая розетка **(c)**, ось шарнира **(d)**, переставной рычаг, **(e)** клеммная коробка с выключателем «ВКЛ./ВЫКЛ.» **(f)**.

Раскладывание и закрепление рукоятки затирочной машины в сборе осуществляется в следующем порядке:

- 3.4.1 Удерживая ось шарнира, отверните и снимите переставной рычаг и металлическую шайбу.
- 3.4.2 Извлеките ось шарнира.
- 3.4.3 Разложите рукоятку и вставьте ось шарнира на место.
- 3.4.4 Установите металлическую шайбу обратно на ось шарнира со стороны резьбового конца и установите на место переставной рычаг.
- 3.4.5 Затяните переставной рычаг, чтобы зафиксировать рукоятку в полностью раскрытом положении.

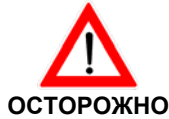


wc_gr004393

3.5 Подключение вилок и шнуров электропитания

См. рис. *wc_gr0005167*

Затирочная машина поставляется с 3-штырьковой вилкой для подключения к трехфазному питанию с напряжением 230В, 1Ø.



В целях снижения риска поражения электрическим током монтаж или обслуживание вилок и шнуров электропитания или распределительных коробок должны осуществляться только аттестованным электриком.



wc_gr005167

3.6 Подключение к электропитанию

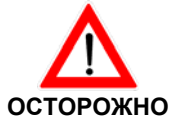


В целях снижения риска поражения электрическим током все оборудование должно быть должным образом заземлено. Подключать затирочную машину следует только к заземленным розеткам и удлинителям. Необходимо удостовериться, что в цепи электропитания присутствует автомат защиты при замыкании на землю (ELCB) или устройство контроля изоляции.

- 3.6.1 Прежде чем подключить машину к источнику электропитания, следует убедиться, что переключатель «Вкл./Выкл.» электропитания двигателя находится в положении «0» (выкл.).
- 3.6.2 Необходимо удостовериться, что источник электропитания соответствует требованиям к напряжению, указанным на табличке двигателя. При подключении затирочной машины к сети с низким напряжением она будет работать на низких оборотах. Это приведет к снижению производительности и перегреву двигателя.
- 3.6.3 Во время работы машина должна быть заземлена в целях защиты оператора от поражения электрическим током.

3.7 Удлинитель

Выбирая удлинитель, следует убедиться, что сечение провода соответствует требованиям техники безопасности. Шнур слишком малого сечения станет причиной падения сетевого напряжения, что приведет к потере мощности и перегреву. В следующей таблице представлено необходимое сечение проводов в зависимости от длины шнура. В случае сомнений следует выбирать шнур большего сечения. Если двигатели применяются вне помещений, необходимо использовать удлинители, предназначенные для использования вне помещений.



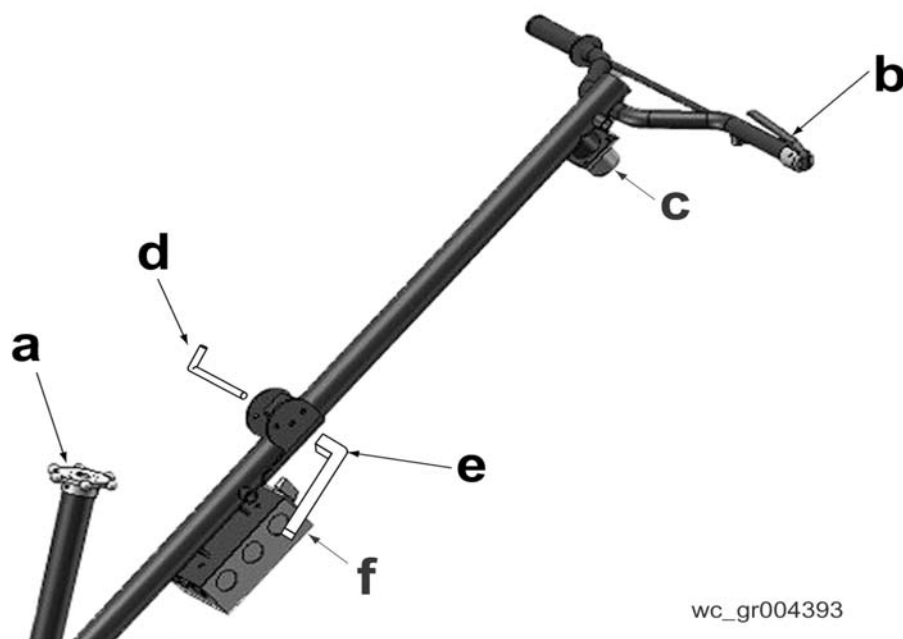
Неправильное применение удлинителей может привести к перегреву и создать серьезную опасность пожара и поражения электрическим током. **ЗАПРЕЩАЕТСЯ** использовать изношенные или поврежденные шнуры!

Длина удлинителя (в метрах)	Минимальный размер удлинительного шнура, американский сортамент проводов (AWG) / (мм ²)
	230В / 1Ø / 14А
0–20	12 / 3,31
20–40	12 / 3,31
40–80	8 / 8,36
80–100	8 / 8,36

3.8 Органы управления

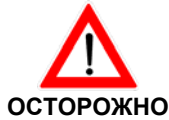
См. рис. wc_gr004393

Ссыл.	Описание	Ссыл.	Описание
a	Поворотная рукоятка регулировки угла	d	Ось шарнира
b	Рычаг присутствия оператора	e	Переставной рычаг
c	Электрическая розетка	f	Клеммная коробка и переключатель «ВКЛ./ВЫКЛ.»



3.9 Рычаг присутствия оператора

При отпускании рычага присутствия оператора (**b**) двигатель отключается. Затирочная машина будет находиться под напряжением до тех пор, пока переключатель на клеммной коробке (**f**) не будет переведен в положение ВЫКЛ.



Будьте осторожны вблизи вращающихся лопастей! Даже после отключения двигателя лопасти затирочной машины продолжают вращаться. Во избежание серьезной травмы следует соблюдать дистанцию между ногами и руками и кольцевым ограждением до полной остановки лопастей.

3.10 Перед запуском

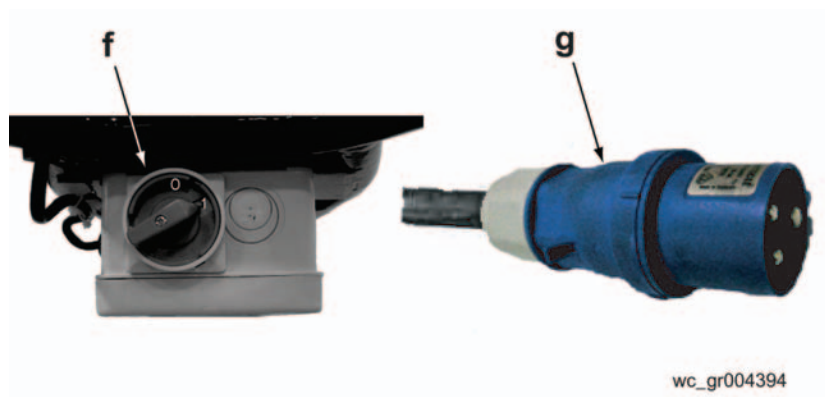
Перед запуском затирочной машины необходимо проверить следующее:

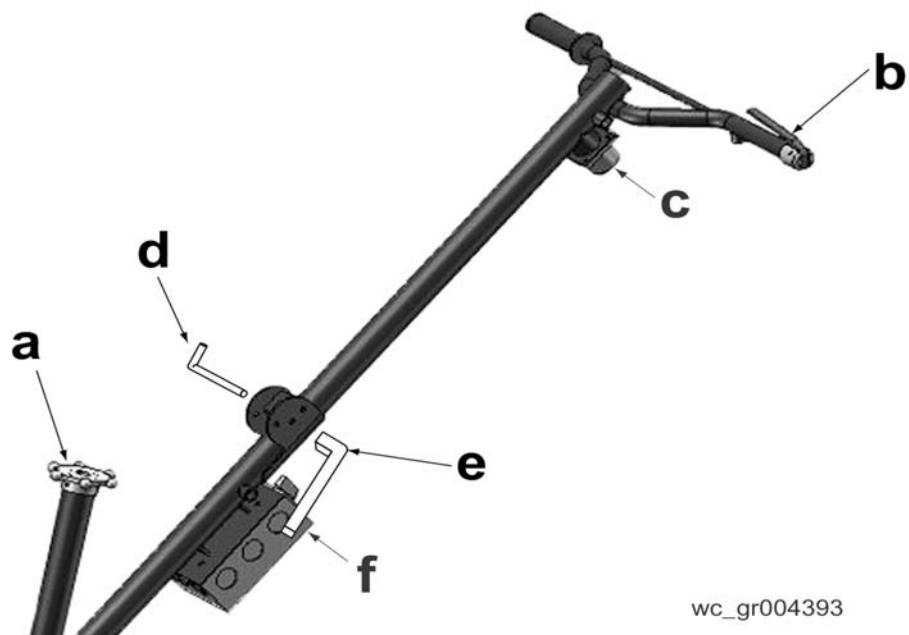
- состояние электрического шнура;
- надежность фиксации кожуха двигателя, блока переключателей и клеммной коробки;
- уровень масла в редукторе;
- состояние держателей и лопастей затирочной машины;
- местонахождение и описание табличек;
- состояние кольцевого ограждения;
- надежность крепления переставного рычага.

3.11 Запуск

См. рис.: *wc_gr004394*, *wc_gr004393*

- 3.11.1 Удостоверьтесь, что переключатель «Вкл./Выкл.» **(f)** находится в положении «0» (Выкл.).
- 3.11.2 Подключите электрический шнур **(g)** к розетке соответствующего размера.
- 3.11.3 Переведите переключатель «Вкл./Выкл.» двигателя вправо в положение «I» (Вкл.).
- 3.11.4 Нажмите рычаг присутствия оператора **(b)**.
- 3.11.5 **Примечание:** чтобы запустить затирочную машину, рычаг присутствия оператора необходимо нажать до упора.
Если затирочная машина не запускается, причиной этого может быть несоответствие чередования фаз в двигателе и в сети электропитания. Попробуйте запустить затирочную машину, повернув переключатель в положение «0», а затем вправо в положение Вкл. и нажав рычаг присутствия оператора. Если после этого затирочная машина не запускается, обратитесь в компанию Wacker Neuson Corporation или к аттестованному электрику.





wc_gr004393

3.12 Отключение

См. рис.: *wc_gr004393, wc_gr004394*

3.12.1 Отпустите рычаг присутствия оператора (**b**).

3.12.2 Переведите переключатель «ВКЛ./ВЫКЛ.» в положение «0» (ВЫКЛ.).

3.13 Эксплуатация

См. рис. wc_gr004418



Перед запуском затирочной машины следует **ОБЯЗАТЕЛЬНО** проверить работу рычага присутствия оператора. **ЗАПРЕЩАЕТСЯ** включать затирочную машину, если рычаг присутствия оператора работает ненадлежащим образом.

Выберите подходящий тип лопастей и закрепите лопасти на держателях затирочной машины.

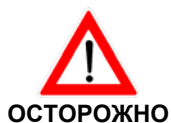
Примечание: При работе с мягким бетоном не позволяйте затирочной машине долго оставаться на одном месте. Необходимо отрывать машину от плиты после окончания обработки.

Примечание: Указания «влево» и «вправо» даются с точки зрения оператора.

- 3.13.1 Запустите двигатель.
- 3.13.2 Чтобы переместить затирочную машину вперед, поверните рукоятку по часовой стрелке **(a)**.
- 3.13.3 Чтобы переместить затирочную машину назад, поверните рукоятку против часовой стрелки **(b)**.
- 3.13.4 Чтобы переместить затирочную машину влево, слегка потяните рукоятку **(c)** вверх.
- 3.13.5 Чтобы переместить затирочную машину вправо, слегка надавите на рукоятку **(d)**.
- 3.13.6 После каждого применения очищайте затирочную машину от брызг цемента.

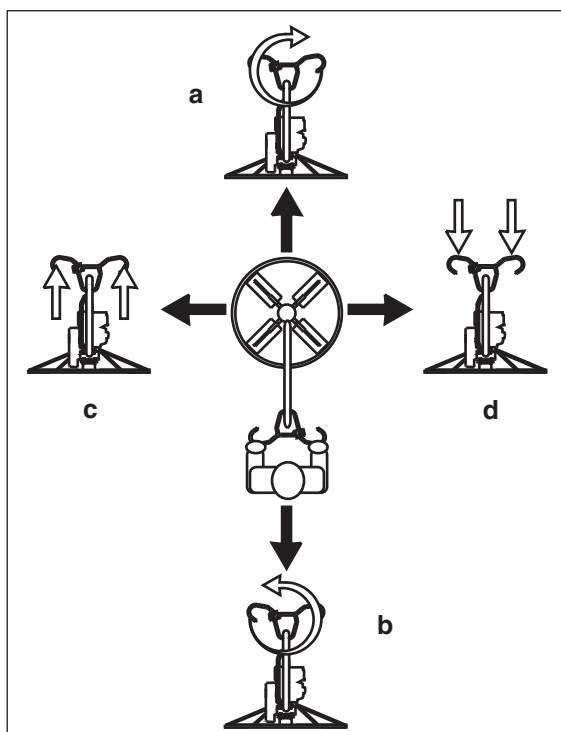


Перед чисткой или обслуживанием машины необходимо дать двигателю остыть. Контакт с горячим двигателем может привести к ожогам оператора.



Во избежание серьезных травм в результате контакта с вращающимися лопастями затирочной машины запрещается допускать в зону выполнения работ какой-либо другой персонал, кроме оператора машины.

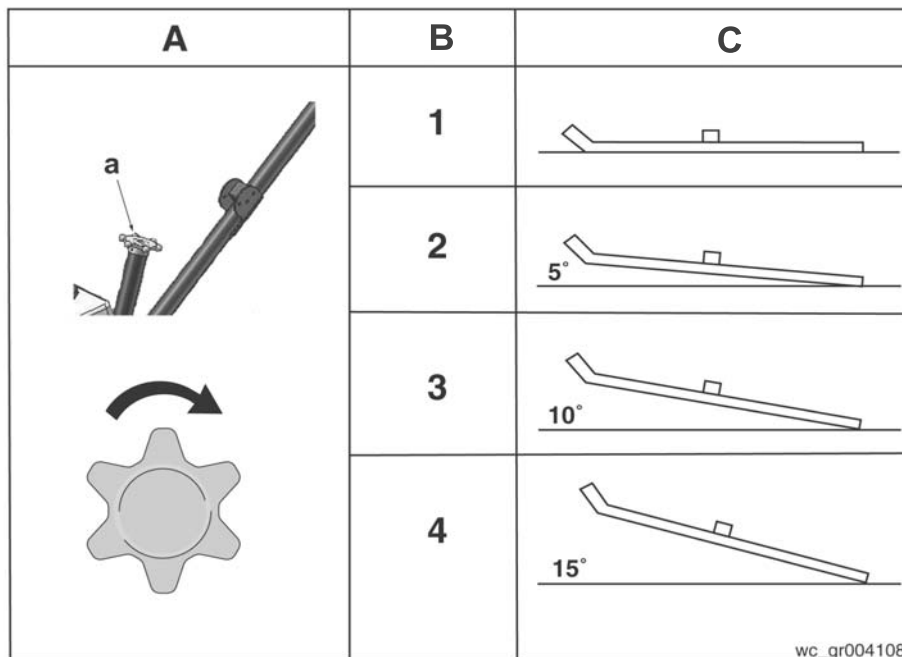
Запрещается чистить, обслуживать или проводить регулировку затирочной машины в работающем состоянии.



wc_gr004418

3.14 Регулировка угла наклона

См. рис. wc_gr004108



Чтобы отрегулировать угол (наклон) лопасти:

A = регулировка путем поворота: поверните рукоятку изменения угла (**a**) по часовой стрелке, чтобы увеличить угол, и против часовой стрелки, чтобы уменьшить его.

Ссыл.	В = состояние бетона при обработке	С = рекомендуемый рабочий угол
1	Стадия обработки сырой поверхности	Горизонтально (не под углом)
2	Переход от стадии обработки сырой поверхности к обработке пластичной поверхности	Малый угол (5°)
3	Стадия обработки пластичной поверхности	Дополнительное увеличение угла (10°)
4	Переход от стадии обработки при полутвердом состоянии поверхности к чистовой обработке твердой поверхности (полировке)	Максимальный угол (15°)

4. Техническое обслуживание

4.1 График периодического техобслуживания

Следует проверять все шнуры электропитания перед каждым использованием; поврежденные шнуры необходимо заменить или отремонтировать в авторизованном сервисном центре.

	Ежедневно перед запуском	После первых 20 часов	Каждые 50 часов	Каждые 100 часов
Проверить внешний крепеж.	■			
Проверить приводной ремень.		■		■

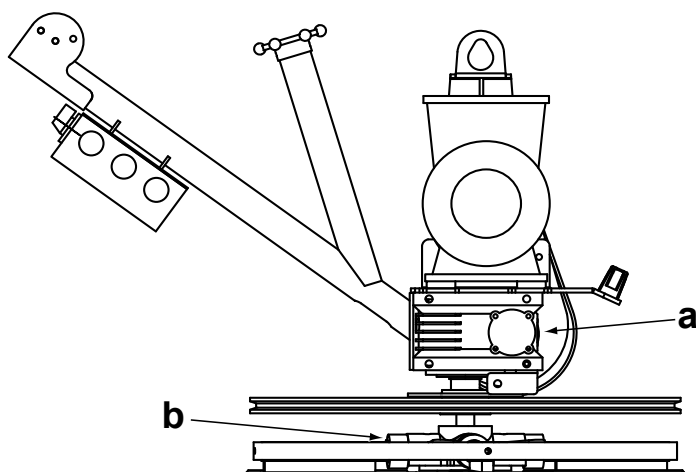
После каждого применения следует очищать затирочную машину от брызг цемента струей воды. ЗАПРЕЩАЕТСЯ пользоваться устройствами мойки под давлением для очистки электрического оборудования. Рабочие инструменты необходимо тщательно промывать.

4.2 Смазка затирочной машины

См. рис. *wc_gr004391*

Держатели лопастей затирочной машины (**b**) следует смазывать консистентной смазкой Shell Alvania RL2 или ее эквивалентом. Трос регулировки угла наклона лопастей и другие детали затирочной машины следует смазывать по мере необходимости.

Масло в редукторе не требует замены, если только оно не было слито с целью проведения техобслуживания редуктора. Количество масла проверяется по заглушке (**a**), расположенной на боковой стороне редуктора. Уровень масла должен достигать нижней части резьбы на заглушке. Заправочный объем и тип масла указаны в разделе «Технические данные».



wc_gr004391

4.3 Замена ремня

См. рис. *wc_gr004430*

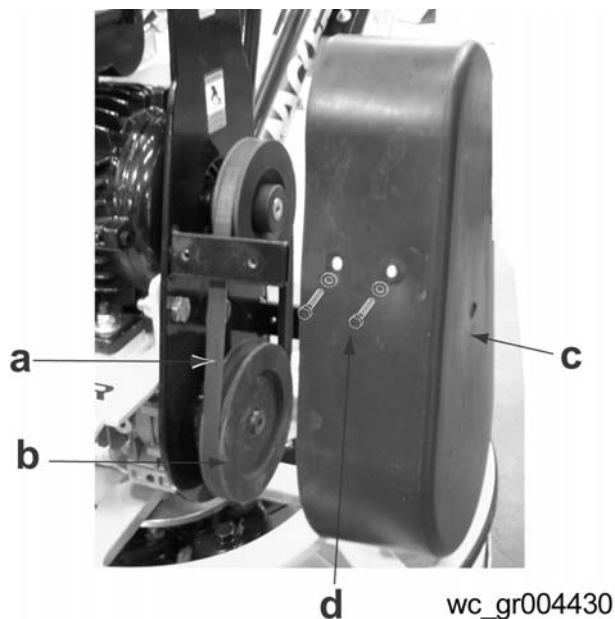
На новых машинах или после установки нового ремня следует проверить натяжение через первые 20 часов работы. После этого проверку натяжения и регулировку ремня следует выполнять каждые 100 часов.

Чтобы заменить ремень:

- 4.3.1 Удостоверьтесь что затирочная машина отключена от электропитания.
- 4.3.2 Ослабьте затяжку болтов **(d)** и снимите кожух ременного привода **(c)**.
- 4.3.3 Медленно поверните шкив **(b)** и снимите ремень **(a)**.

Примечание: *шкивы выравниваются в заводских условиях, и при замене ремня их снимать нельзя.*

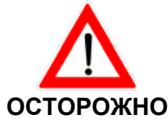
- 4.3.4 Установите на шкивы новый ремень. Отрегулируйте натяжение ремня, перемещая пластину двигателя. Провисание ремня должно составлять 6–10 мм при его проверке посередине между шкивами. Затяните зажимные гайки. Затяните болты с моментом 25 Нм.
- 4.3.5 Установите на место кожух ременного привода, используя шайбы и болты. Затяните болты с моментом 5 Нм.



wc_gr004430

4.4 Подъем

См. рис. *wc_gr004392*



ЗАПРЕЩАЕТСЯ поднимать машину только за рукоятку. Рукоятка может сломаться, в результате чего машина упадет и может травмировать находящихся рядом людей.

Чтобы поднять машину вручную:

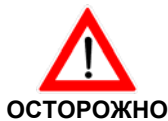
- 4.4.1 Остановите двигатель и отключите его от сети.
- 4.4.2 Пригласите напарника и спланируйте порядок подъема.
- 4.4.3 Распределите массу между напарниками и поднимите машину за кольцевое ограждение **(a)** и рукоятку для подъема **(c)**.



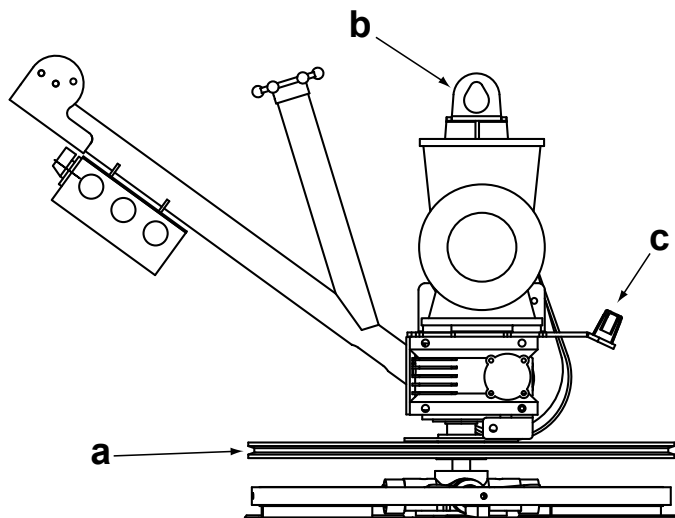
Чтобы снизить риск травмы спины при подъеме, следите за тем, чтобы ноги ровно стояли на земле на ширине плеч. Голову следует поднять, а спину держать прямо.

Чтобы поднять машину механическими средствами:

- 4.4.1 Остановите двигатель и отключите его от сети.
- 4.4.2 Масса машины указана в разделе «*Габариты и масса*». Убедитесь, что подъемное устройство (или устройства) могут безопасно поднять такой груз.
- 4.4.3 Прикрепите крюк, строп или трос к грузоподъемной скобе **(b)** на машине, как показано на рисунке, и поднимите машину на требуемую высоту.



Запрещается поднимать затирочную машину над головой с установленным поддоном-кельмой, поскольку поддон может упасть и ударить человека, работающего в непосредственной близости.



wc_gr004392

4.5 Хранение

Если затирочная машина находится на хранении более 30 дней:
Затирочную машину и двигатель необходимо хранить в зачехленном виде в чистом и сухом месте.

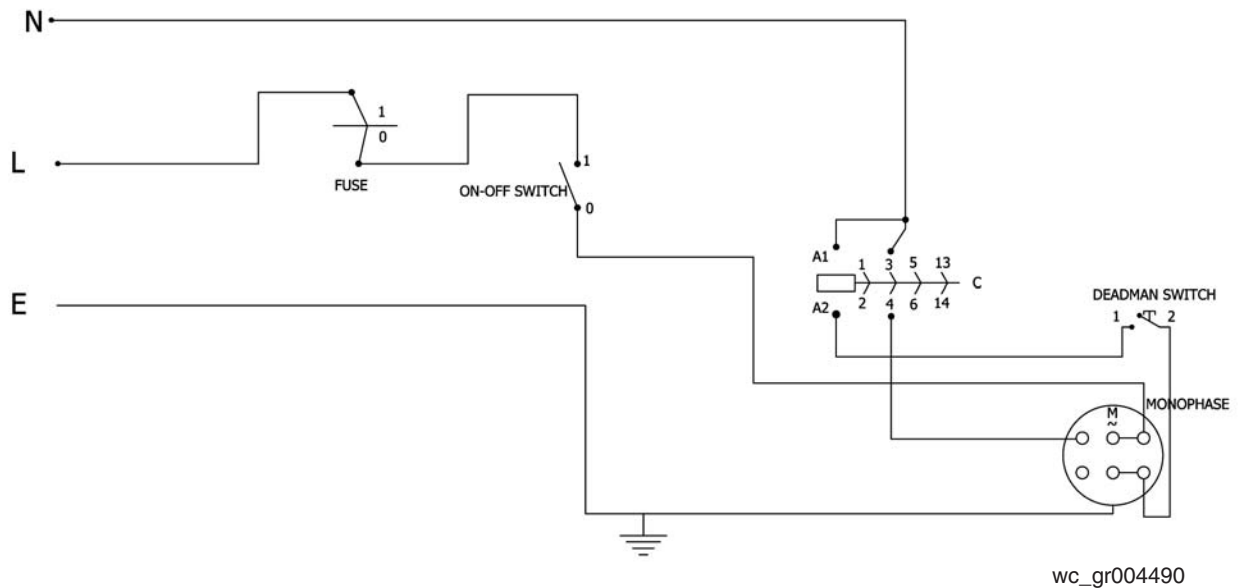
4.6 Поиск и устранение неисправностей

Проблема / признак	Причина / способ устранения
Затирочная машина не развивает полные обороты.	<ul style="list-style-type: none"> • Электропитание не соответствует по напряжению. • Удалите грязь с движущихся частей и лопастей затирочной машины.
Двигатель запускается, но затирочная машина работает с низкой производительностью.	<ul style="list-style-type: none"> • Проверьте ремень на предмет износа или повреждения. При необходимости подтяните ремень. • Удалите грязь с движущихся частей и лопастей затирочной машины.
Двигатель не работает или работает неустойчиво.	<ul style="list-style-type: none"> • Проверьте, в каком положении находится переключатель Вкл./Выкл. двигателя. • Возможно, чередование фаз двигателя и электропитания не совпадают. • Проверьте предохранитель в блоке управления. Замените его при необходимости.
Двигатель останавливается и повторно не запускается.	<ul style="list-style-type: none"> • Сработал прерыватель электропитания. Сбросьте прерыватель. • Проверьте предохранитель в блоке управления. Замените его при необходимости.

4.7 Электрическая схема

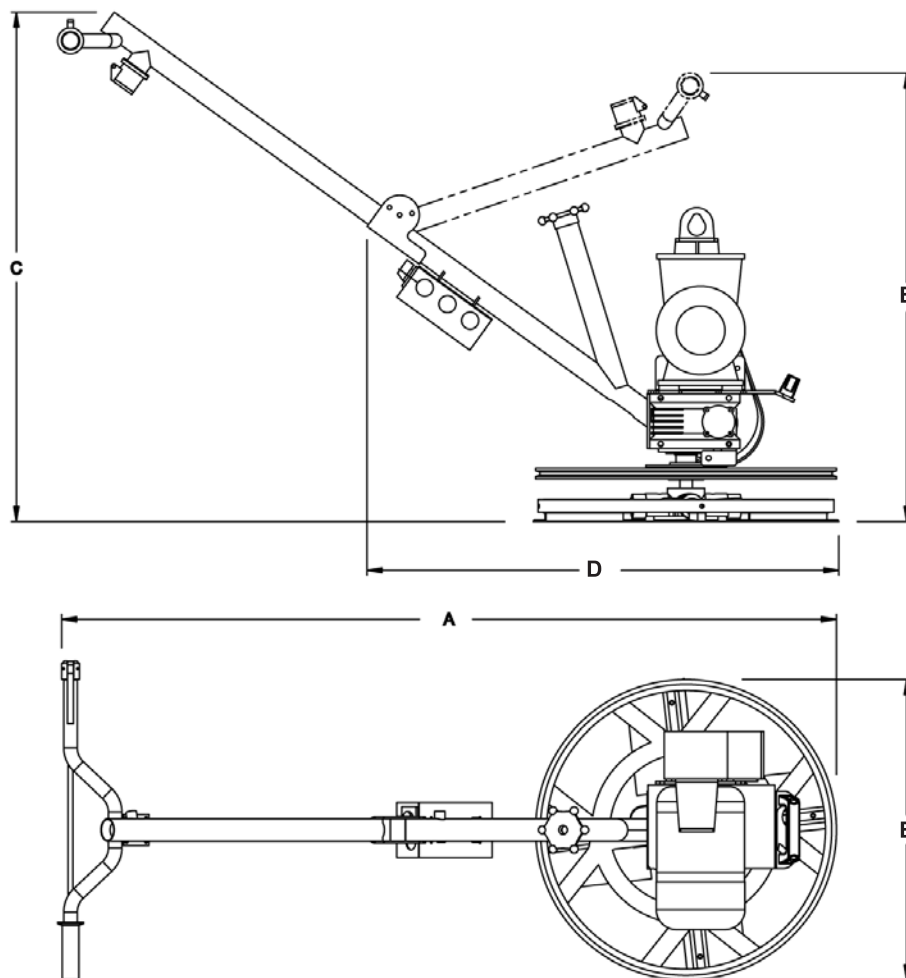
См. рис. wc_gr004490

Ссыл.	Описание	Ссыл.	Описание
1.	Однофазная вилка - розетка 16А, 3-штырьковая, 200-250В	3.	Переключатель Вкл./Выкл., 10А
2.	Предохранитель 16А, 230/400В, тип В	4.	Замыкатель, 20А



5. Технические данные

5.1 Габариты и масса



Габариты, мм		Масса, кг	
A	1537	без поддона-кельмы	68
B	610	с поддоном-кельмой	74
C	972		
D	940		
E	839		

5.2 Двигатель

Поз. №	СТ 24-230Е 0620377	
Двигатель		
Марка	Volt Elektrik	
Модель	VM90L-2	
Выходная мощность двигателя	кВт	2,2
Частота вращения двигателя	об/мин	2870
Требования по питанию	Вольт / фаза	220 / 1Ø
Частота	Гц	50
Рабочий ток	Ампер	5,5 / 7,3
Степень защиты IP	55 / 1Ø	

5.3 Затирочная машина

Модель	Поз. №	Диаметр* затироч- ной машины, мм	Коли- чество лопас- тей	Смазочно е масло коробки передач, тип/мл	Диапазон частот враще- ния, об/мин	Диапазон частот враще- ния, градусы
Затирочная машина						
СТ 24-230Е	0620377	610	4	Mobilgear SH 220 Synthetic, серия E Примерно 620	0–116	0–15°

*Лопасты затирочной машины НЕ являются взаимозаменяемыми. Это значит, что НЕЛЬЗЯ ставить лопасти большего диаметра на затирочную машину меньшего диаметра.

5.4 Данные по уровню шума и вибрации

Обязательной характеристикой шума, согласно Параграфу 1.7.4.f Директивы ЕЭС по механическому оборудованию 89/392, является:

- Уровень звукового давления в точке нахождения оператора (L_{pA}) = 83 дБ(А)
- Гарантированный уровень звуковой мощности (L_{WA}) = 68 дБ(А)

Данные значения шума определялись согласно стандарту ISO 3744 для уровня звуковой мощности (L_{WA}) и ISO 6081 для уровня звукового давления (L_{pA}) в точке нахождения оператора.

В приложении F части 1 стандарта ISO 5349 указано, что «вибрационные характеристики вибрирующего инструмента могут сильно различаться. По этой причине важно, чтобы были представлены сведения о возможных условиях вибрации, связанных с различными обрабатываемыми деталями, материалами, условиями работы, способами использования инструмента и структурой распределения продолжительности воздействия».

- Среднее значение вибрации, воздействующей на кисти и руки оператора, полученное для всего диапазона рабочих частот вращения, составляет $2,3 \text{ м/с}^2$.
- Максимальное значение вибрации, воздействующей на кисти и руки оператора, полученное для всего диапазона рабочих частот вращения, составляет $2,3 \text{ м/с}^2$.
- Минимальное значение вибрации, воздействующей на кисти и руки оператора, полученное для всего диапазона рабочих частот вращения, составляет $2,3 \text{ м/с}^2$.

Характеристики шума и вибрации получены на сыром и затвердевшем бетоне при использовании машин наиболее часто продаваемых конфигураций. Значения вибрации изменяются в зависимости от положения дросселя, условий работы и варианта исполнения рукоятки.



WACKER NEUSON

EC DECLARATION OF CONFORMITY ЗАЯВЛЕНИЕ О СООТВЕТСТВИИ СТАНДАРТАМ ЕС

WACKER NEUSON CORPORATION, N92 W15000 ANTHONY AVENUE, MENOMONEE FALLS, WISCONSIN USA

AUTHORIZED REPRESENTATIVE IN THE EUROPEAN UNION
УПОЛНОМОЧЕННЫЙ ПРЕДСТАВИТЕЛЬ В ЕВРОСОЮЗЕ

WACKER CONSTRUCTION EQUIPMENT AG
Preußenstraße 41
80809 München

hereby certifies that the construction equipment specified hereunder / настоящим подтверждает, что указанное ниже строительное оборудование:

1. Category / Категория:

Trowel
Затирочная машина

2. Type / Тип:

CT 24

3. Item number of equipment / Номенклатурный номер оборудования:

0620105, 0620377

has been produced in accordance with the following standards:
произведено в соответствии со следующими стандартами:

73/23/EEC
89/336/EEC
93/68/EEC
98/13/EEC
98/37/EC
EN 1050
EN 60204-1

William Lahner
Vice President of Engineering

Robert Motl
Manager, Product Engineering

21.07.08

Date / Дата

WACKER NEUSON CORPORATION

McGrp.Ru



Сайт техники и электроники

Наш сайт McGrp.Ru при этом не является просто хранилищем [инструкций по эксплуатации](#), это живое сообщество людей. Они общаются на форуме, задают вопросы о способах и особенностях использования техники. На все вопросы очень быстро находят ответы от таких же посетителей сайта, экспертов или администраторов. Вопрос можно задать как на форуме, так и в специальной форме на странице, где описывается интересующая вас техника.